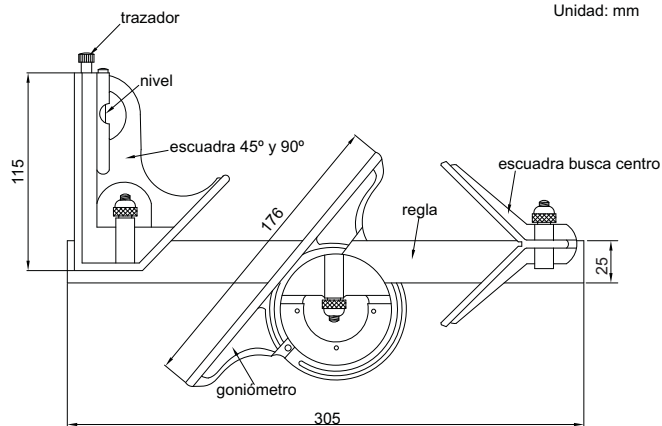


ESCUADRA COMBINADA



Unidad: mm



<p>busca centro</p>	<p>goniómetro</p>	<p>nivel</p>
<p>set 90°</p>	<p>set 45°</p>	<p>regla y trazado</p>

Código
2278-180

- Busca centro:
Para buscar centros en piezas cilíndricas
Exactitud: $\pm 0.15\text{mm}$
- Goniómetro:
Para trazar y medir ángulos
Rango: 0-180°
Exactitud: $\pm 7\text{min}$.
- Escuadra:
Se utiliza con la regla para controlar o trazar a 90° o 45°
Exactitud: $\pm 8\text{min}$ para 90°, $\pm 10\text{min}$ para 45°
- Regla:
Rango: 300mm/12",
Graduación: 0.5mm y 1/32" sobre el lado frontal, 1mm y 1/64" sobre el lado posterior
- Accesorio opcional: rígida (código 7113-300A;450A;600A)

